

MANUAL PLADUR®
TABIQUES DE SEPARAÇÃO - MISTO
TABIQUE PLADUR® MISTO COM PAREDE SUPORTE



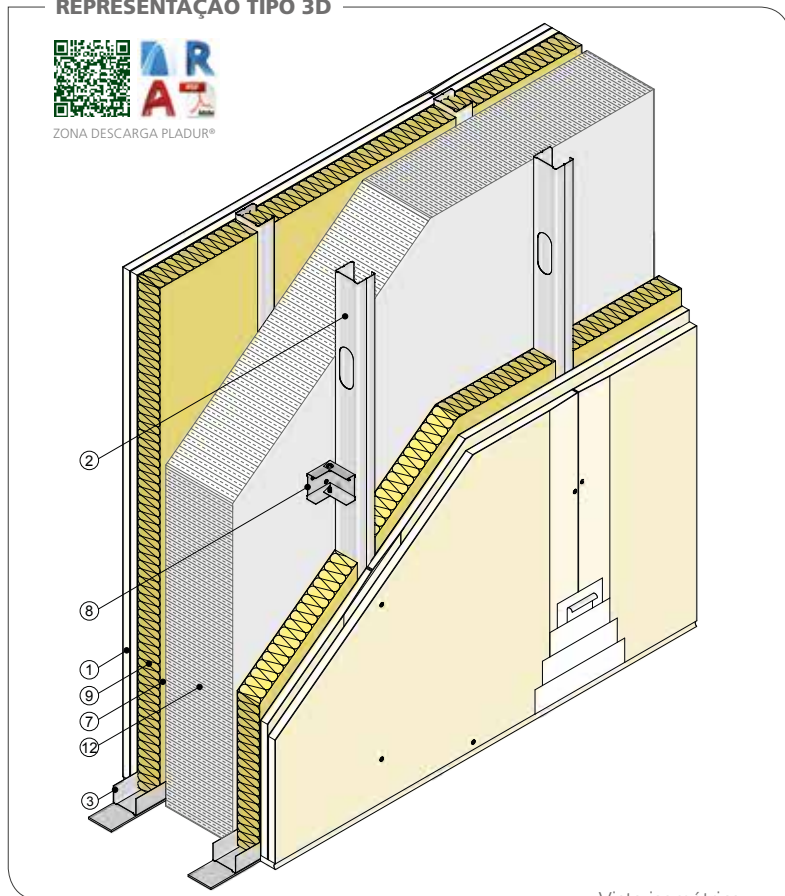
TABIQUE DE SEPARAÇÃO - MISTO

TABIQUE PLADUR® MISTO COM PAREDE SUPORTE

REPRESENTAÇÃO TIPO 3D



ZONA DESCARGA PLADUR®

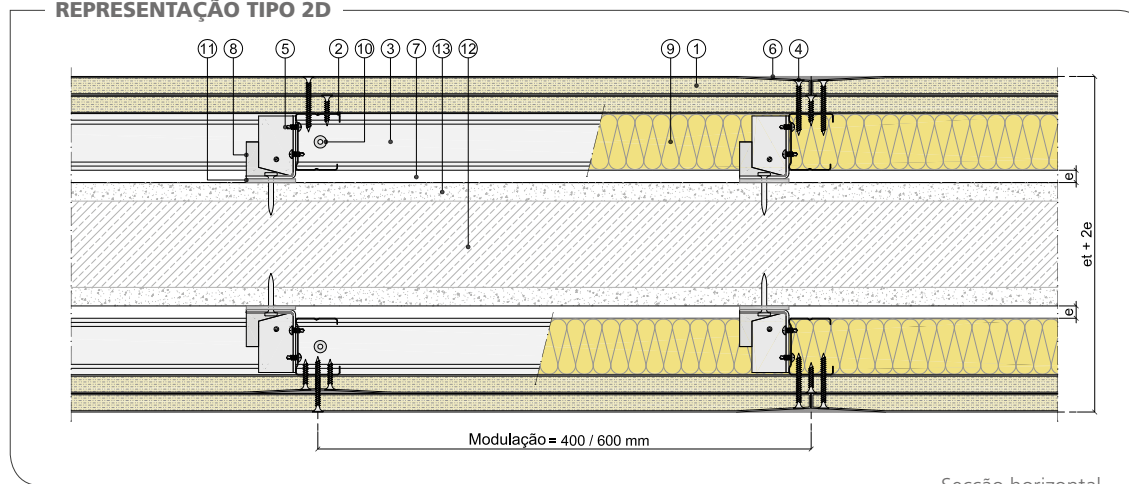


Vista isométrica

DEFINIÇÃO DO SISTEMA

Tabique misto formado por dois revestimentos autoportantes Pladur®, ambos fixos a cada lado de uma parede de suporte (a definir em projeto). A espessura final do conjunto do tabique misto irá depender da parede de suporte a definir. Cada revestimento é formado por uma estrutura de perfis de chapa de aço galvanizado, à base de montantes (elementos verticais) e canais (elementos horizontais), a cujo lado interno, de acordo com a sua altura livre, será necessário fixar os montantes mediante esquadras que fixem a alma dos montantes e a parede de suporte, deixando entre a estrutura e a parede um espaço mínimo de 10 mm. No lado externo de cada estrutura de revestimento aparafusam-se uma ou duas placas Pladur®. Parte proporcional de materiais Pladur®: parafusos, pastas, fitas de juntas, juntas estanques/acústicas do seu perímetro, etc., assim como fixações para canais no chão e teto, etc. Totalmente acabado com Nível de Qualidade 1 (Q1) para acabamentos em azulejo, laminados, soalho, etc. Também com Nível 2 (Q2), Nível 3 (Q3), Nível 4 (Q4), de acordo com a superfície de acabamento (a definir em projeto). Alma de cada estrutura Pladur® preenchida na sua totalidade com lã mineral. Montagem de acordo com recomendações Pladur® e norma UNE 102043.

REPRESENTAÇÃO TIPO 2D



Secção horizontal

- ① Placa Pladur®
- ② Montante Pladur®
- ③ Canal Pladur®
- ④ Parafuso Pladur® PM
- ⑤ Parafuso Pladur® MM
- ⑥ Tratamento de juntas
- ⑦ Separação e ≥ 10 mm
- ⑧ Fixação de canal
- ⑨ Lã mineral
- ⑩ Fixação a suporte
- ⑪ Junta estanque
- ⑫ Suporte
- ⑬ Reboco

CAMPO DE APLICAÇÃO

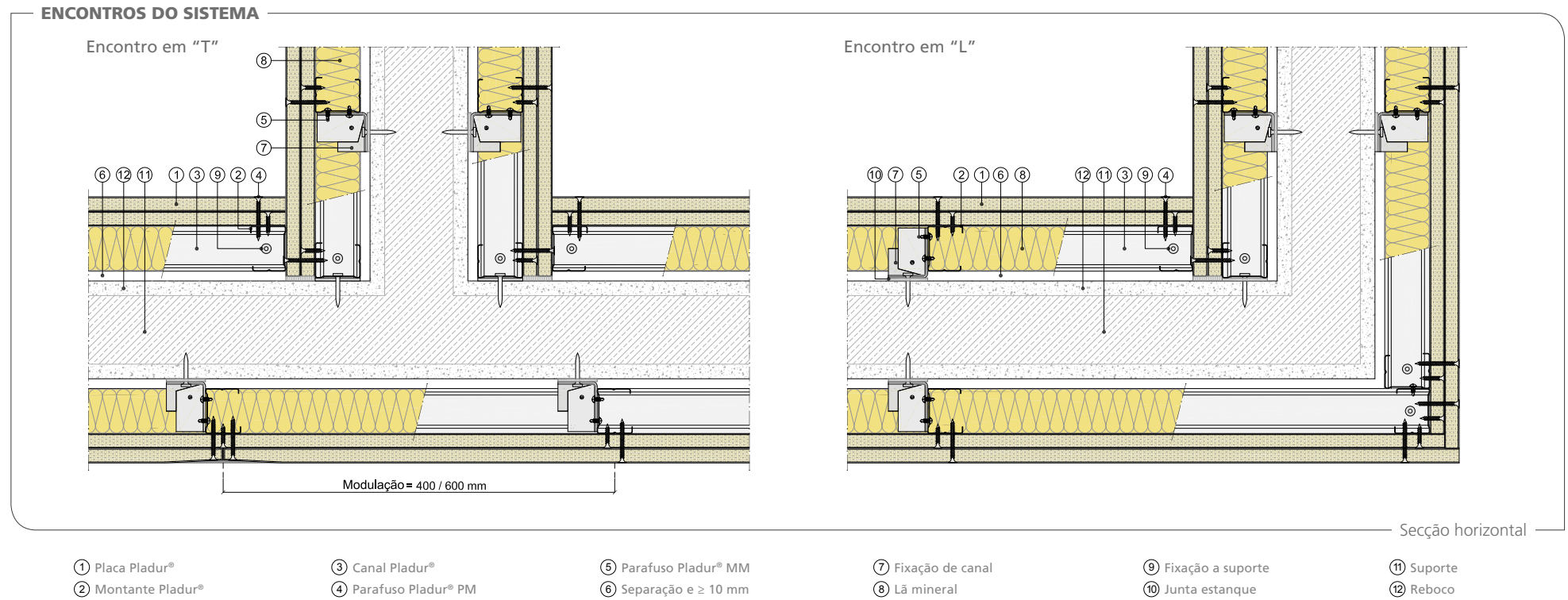
Tabiques de separação entre zonas de diferente utilização (entre locais habitáveis, protegidos ou não) e entre estas zonas e outras comuns dos edifícios.

CARACTERÍSTICAS TÉCNICAS



PERFIL	ESQUEMA	SISTEMA	PLACAS	ESPACO ENTRE ESTRUTURAS	MASSA (kg/m ²)	DISTÂNCIA ENTRE APOIOS		ISOLAMENTO ACÚSTICO (dBA)				
						600	400	Parede suporte, Massa superficial (kg/m ²)	AUMENTO REVESTIMENTOS		REVESTIMENTO + PAREDE BASE + REVESTIMENTO	
									ΔR_A	$\Delta R_{A, tr}$	R_A	$R_{A, tr}$
MONTANTE PLADUR® M-46 		Revestimento 61/46 MW + parede suporte + Revestimento 61/46 MW fixo	1 x 15 + parede suporte + 1 x 15	(10) + parede suporte + (10)	31 ^(*)	2,10	2,30	100	19	18	57	54
								200	17	16	63	59
									*10.05/600.101			
		Revestimento 72/46 MW + parede suporte + Revestimento 72/46 MW fixo	2 x 13 + parede suporte + 2 x 13	(10) + parede suporte + (10)	46 ^(*)	2,50	2,75	100	21	21	59	57
								200	19	18	65	61
									*10.05/600.102			
	Revestimento 76/46 MW + parede suporte + Revestimento 76/46 MW fixo	2 x 15 + parede suporte + 2 x 15	(10) + parede suporte + (10)	54 ^(*)	2,50	2,75	100	21	21	59	57	
							200	18	18	64	61	
								*10.05/600.103				

Consultar notas e considerações técnicas do sistema na página: 142

TABIQUE PLADUR® MISTO COM PAREDE SUPORTE



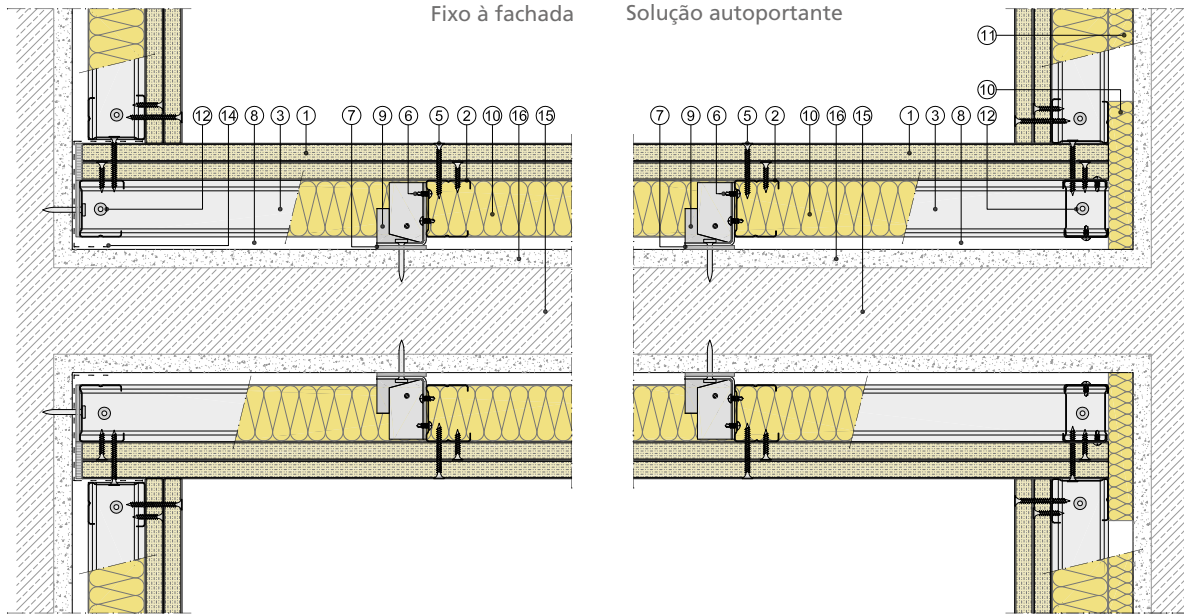
REPERCUSSÃO DOS SISTEMAS

PRODUTOS PLADUR®	1 PLACA DE CADA LADO 		2 PLACAS DE CADA LADO 	
	600	400	600	400
PLACAS (m²)	2,10	2,10	4,20	4,20
MONTANTES (m)	4,66	7,00	4,66	7,00
CANAIS (m)	1,90	1,90	1,90	1,90
PASTA DE JUNTAS (kg)	0,72	0,72	1,44	1,44
PARAFUSOS PM 1.ª CAMADA (unid.)	30,00	42,00	16,00	22,00
PARAFUSOS PM 2.ª CAMADA (unid.)	-	-	30,00	42,00
PARAFUSOS MM (ud.)	12,00	14,00	12,00	14,00
FITA DE JUNTAS (m)	2,60	2,60	5,20	5,20
FITA ARESTAS VIVAS (m)	0,30	0,30	0,30	0,30
JUNTA ESTANQUE (m)	3,44	3,44	3,44	3,44
LÃ MINERAL (m²)	2,10	2,10	2,10	2,10
MURO BASE (m²)	1,08	1,08	1,08	1,08

Nota: as quantidades dos produtos indicam-se repercutidas por m². Quantidades estimadas dos produtos considerando um coeficiente de desperdício de material de 5 % e sem ter em conta pontos singulares (portas, janelas, esquinas, arranques, etc.).

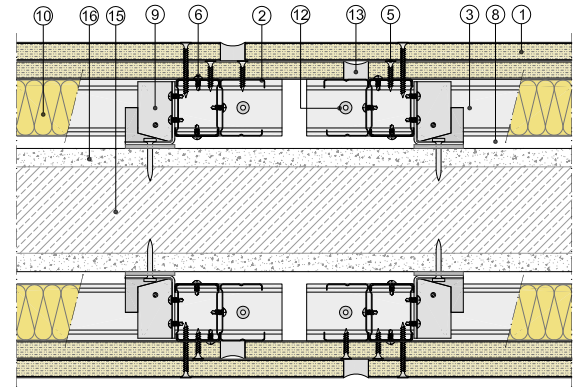
TABIQUE PLADUR® MISTO COM PAREDE SUPORTE

ENCONTROS COM FACHADA



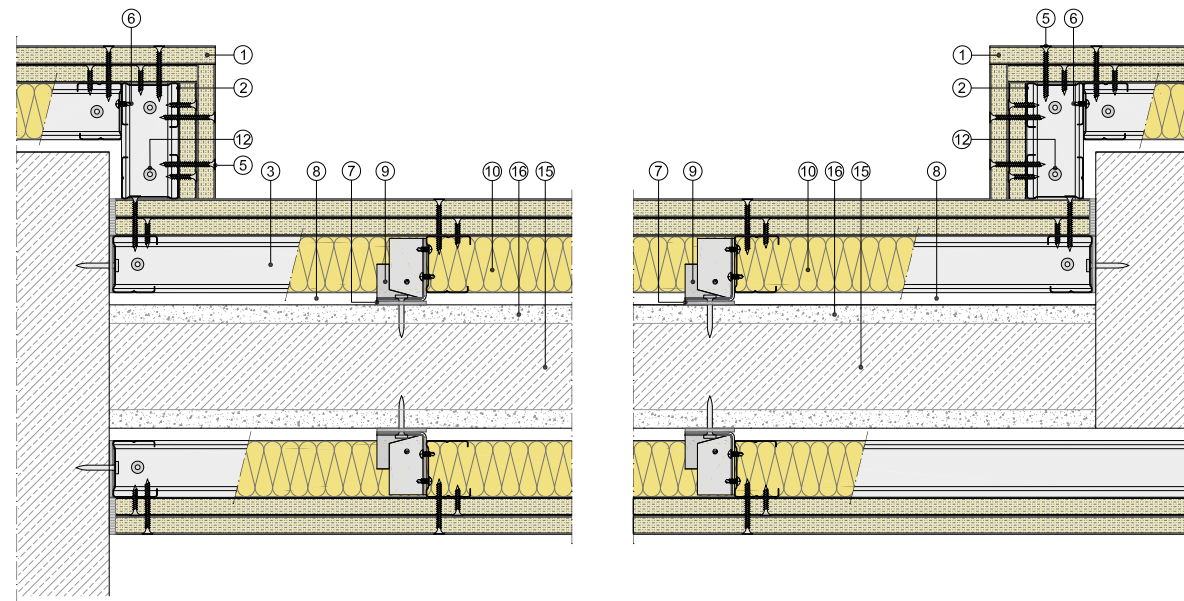
Secção horizontal

JUNTAS DE DILATAÇÃO

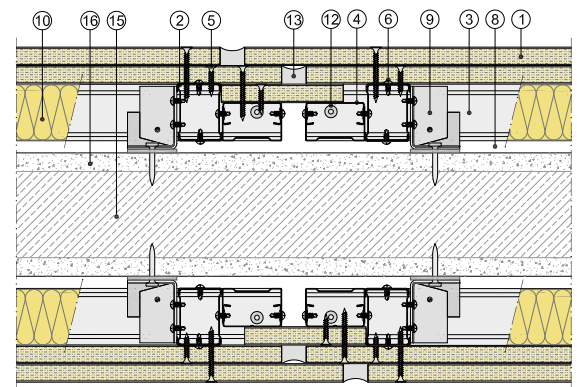


Conservando a mesma espessura total da placa em todo o sistema.

ENCONTROS COM ESTRUTURA



Secção horizontal



Secção horizontal

- ① Placa Pladur®
- ② Montante Pladur®
- ③ Canal Pladur®

- ④ Perfil Pladur® T-45
- ⑤ Parafuso Pladur® PM
- ⑥ Parafuso Pladur® MM

- ⑦ Junta estanque Pladur®
- ⑧ Separação e ≥ 10 mm
- ⑨ Fixação de canal

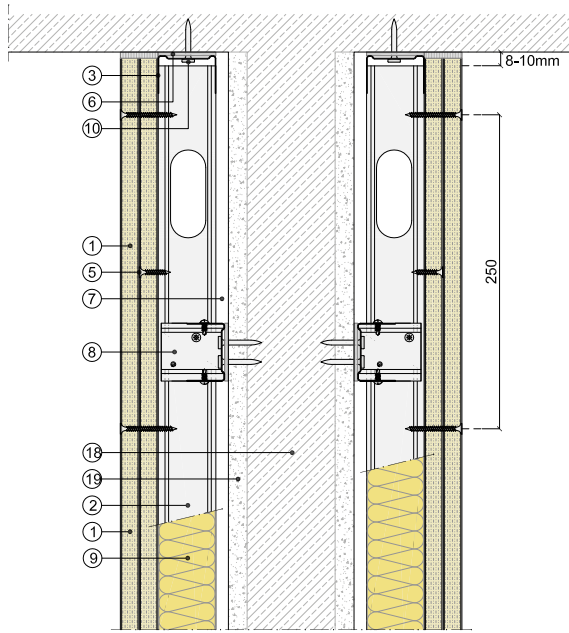
- ⑩ Lã mineral
- ⑪ Isolante (opção de melhoria)
- ⑫ Fixação a suporte

- ⑬ Selagem elástica impermeável
- ⑭ Película estanque

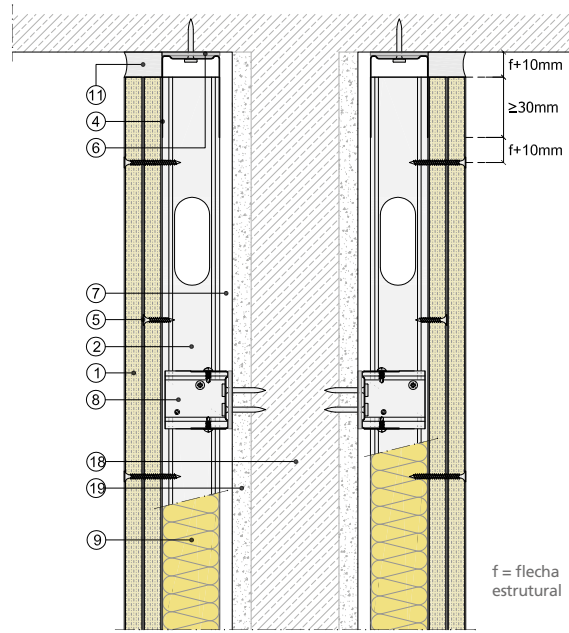
- ⑮ Suporte
- ⑯ Reboco

TABIQUE PLADUR® MISTO COM PAREDE SUPORTE

ENCONTROS COM LAJE SUPERIOR

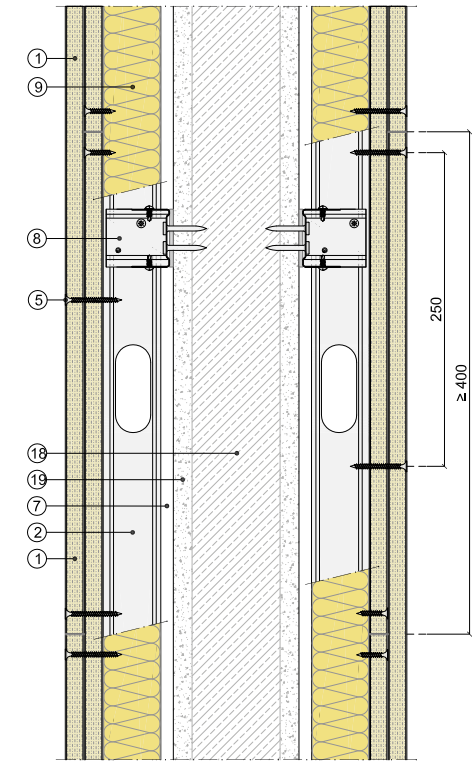


Canal de aba alta para permitir deformações da laje



Secção vertical

CONTRAPLACADO TESTA DE PLACAS

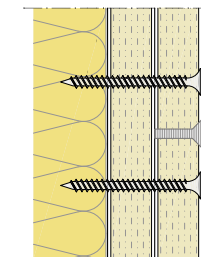


Tratamento de junta de placas em testa

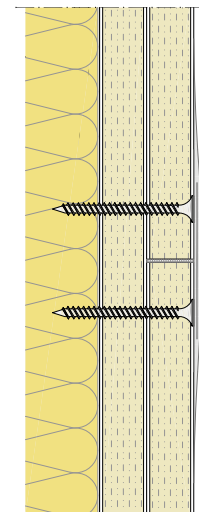
Sem fita, especialmente recomendado para acabamentos onde predomine o resultado estético. Ter em conta a luz rasante, a planura, etc.

Recomenda-se a aplicação de uma imprimação na testa da placa para garantir a aderência com a pasta de juntas sem fita.

Pasta para juntas sem fita.



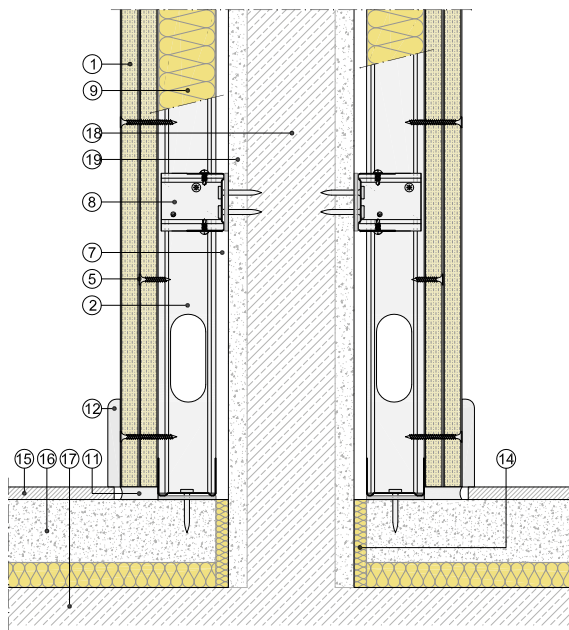
Pasta com fita. Aplicação a três planos.



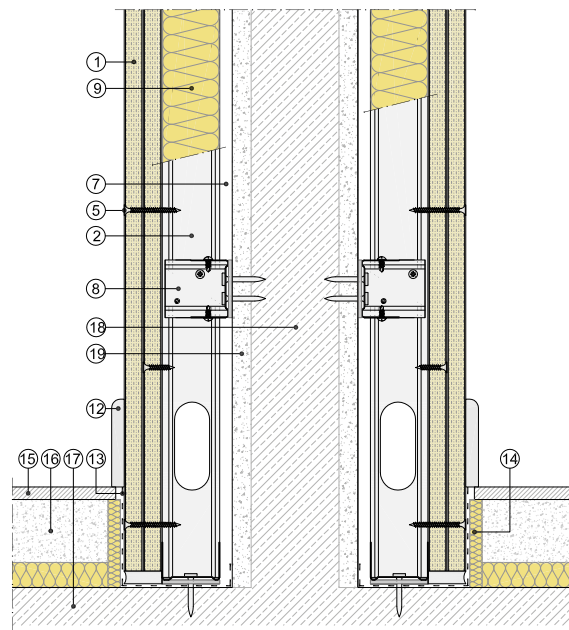
Secção vertical

ENCONTROS COM LAJE INFERIOR

Apoio sobre soleira



Apoio sobre Laje



Secção vertical

- ① Placa Pladur®
- ② Montante Pladur®
- ③ Canal Pladur®
- ④ Canal de aba alta Pladur®

- ⑤ Parafuso Pladur® PM
- ⑥ Junta estanque Pladur®
- ⑦ Separação e ≥ 10 mm

- ⑧ Fixação de canal
- ⑨ Lã mineral
- ⑩ Fixação a suporte

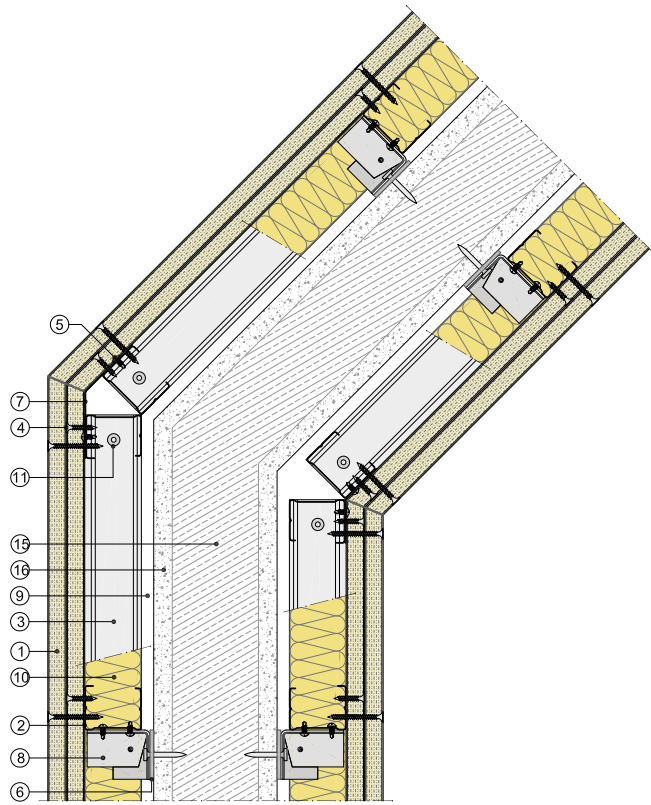
- ⑪ Selagem elástica impermeável
- ⑫ Rodapé
- ⑬ Película estanque

- ⑭ Junta de des-solidarização
- ⑮ Soalho
- ⑯ Soleira

- ⑰ Laje
- ⑱ Suporte
- ⑲ Reboco

TABIQUE PLADUR® MISTO COM PAREDE SUPORTE

ENCONTRO EM ÂNGULO COM CHAPA



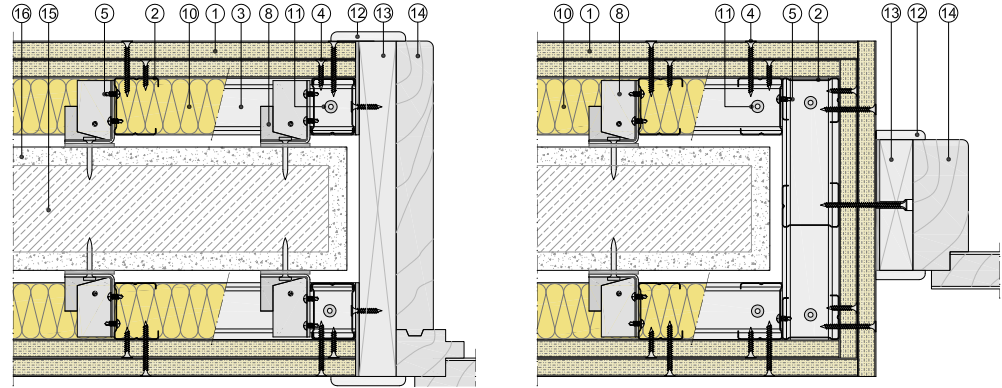
Secção horizontal

- ① Placa Pladur®
- ② Montante Pladur®
- ③ Canal Pladur®

- ④ Parafuso Pladur® PM
- ⑤ Parafuso Pladur® MM
- ⑥ Junta estanque Pladur®

- ⑦ Chapa metálica
- ⑧ Fixação de canal
- ⑨ Separação e ≥ 10 mm

ENCONTROS COM CARPINTARIA



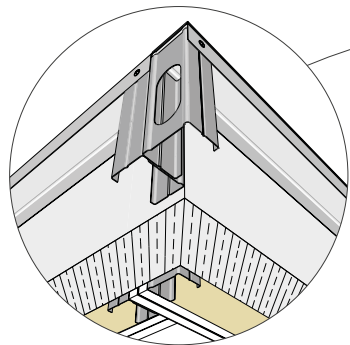
Secção horizontal

- ⑩ Lã mineral
- ⑪ Fixação a suporte
- ⑫ Moldura

- ⑬ Pré-marco
- ⑭ Marco

- ⑮ Suporte
- ⑯ Reboco

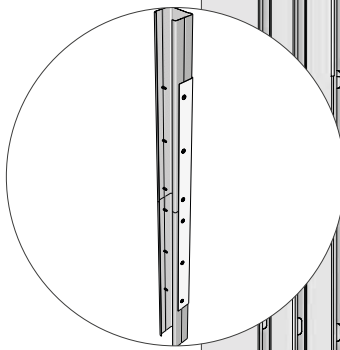
TABIQUE PLADUR® MISTO COM PAREDE SUPORTE

**Encontro em esquina.**

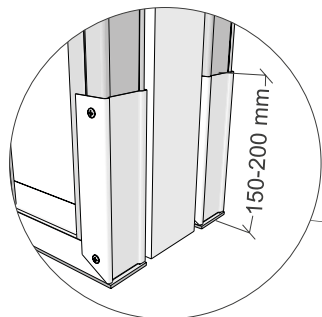
- Montantes de arranque em esquina.
- Separação entre extremidade de montante e canal superior de 8 mm a 10 mm.
- Aparafusamento de montantes a canais.
- Juntas estanques nos canais.

Solapa entre montantes.

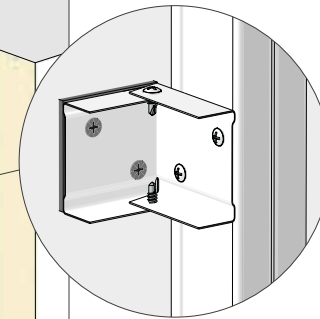
- Peça de canal aparafusada com 6 parafusos MM de cada lado.

**Encontro dos canais com montantes jamba em espaço de passagem.**

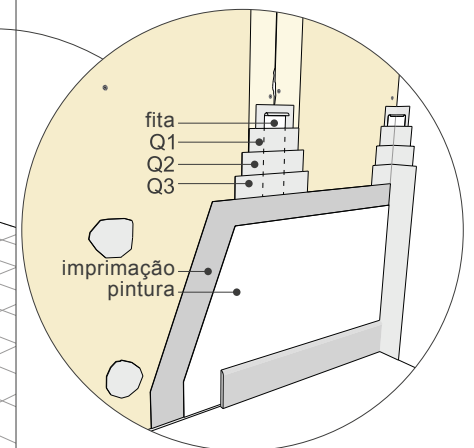
- Volta de canais sobre montantes, medidas entre 150 mm e 200 mm.
- Aparafusamento com dois parafusos MM de cada lado ou punção.

**Aparafusamento.**

- Distância de aparafusamento aos bordos, em juntas de placa e testas.

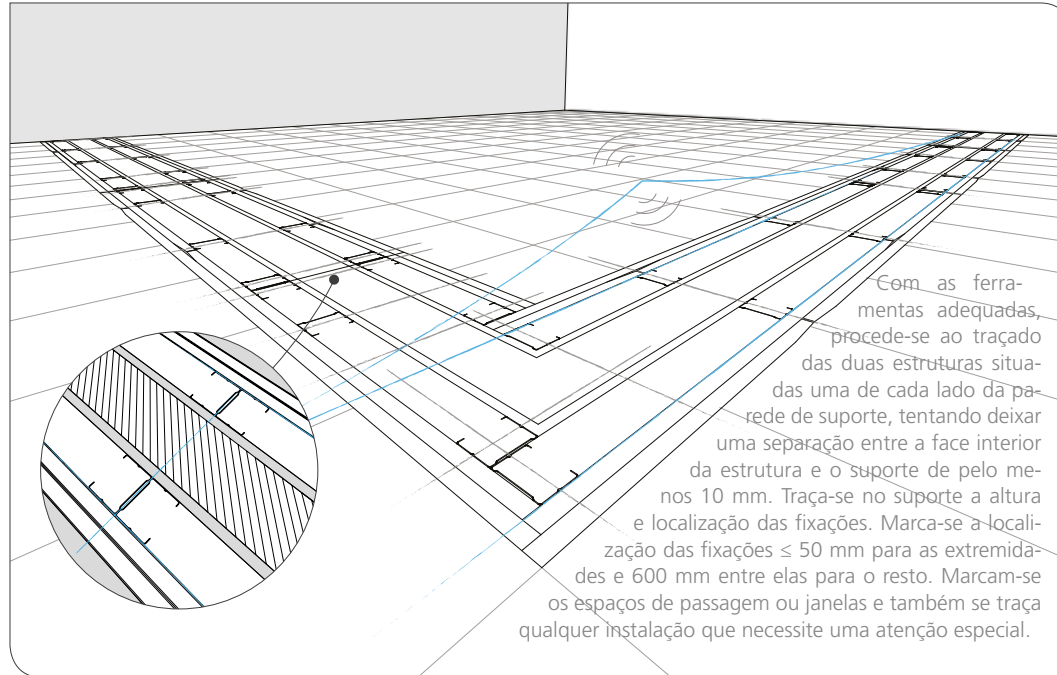
**Tratamento de juntas.**

- Verificação das superfícies que se vão tratar.
- Imprimação (de acordo com os casos) da parede de suporte no seu encontro com o sistema Pladur®.
- Aplicação dos diferentes tipos de acabamento Q1, Q2 e Q3.
- Reboco de parafusos.
- Imprimação de superfície do paramento.
- Aplicação de decoração final.

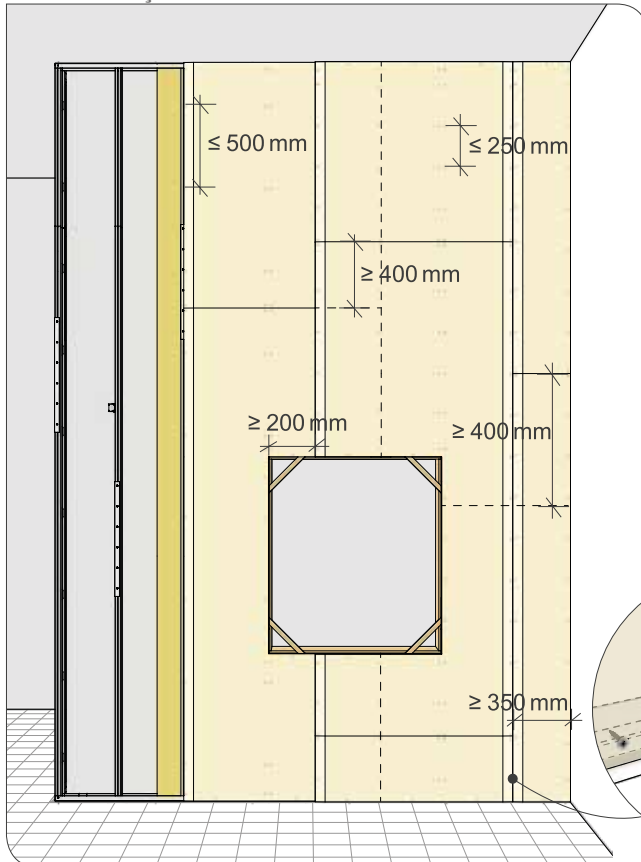


TABIQUE PLADUR® MISTO COM PAREDE SUPORTE

ESTUDO DO SISTEMA



DISPOSIÇÃO DE PLACAS



Terminada a estrutura, procede-se à colocação das instalações, isolamento, etc. Testadas as instalações, colocam-se as camadas de placas correspondentes de cada estrutura, tentando alternar as juntas tanto longitudinais como transversais. No aparafusamento das faces internas, pode-se reduzir a quantidade de parafusos em 50 %. No caso de a altura do sistema ser superior ao comprimento das placas que se vão utilizar, alternam-se as suas testas pelo menos 400 mm. Para terminar, efetua-se o tratamento de juntas, tendo em conta que as juntas das camadas intermédias, pelo menos, devem-se rebocar com pasta para tratamento de juntas.

Começa-se por colocar a estrutura perimetral de ambos os sistemas, começando pelos canais e montantes de arranque. Realizam-se as estruturas dos espaços de passagem e janela, se a houver, coloca-se uma junta estanque no dorso dos perfis que formam o perímetro da estrutura. O seguinte passo é a colocação dos montantes de modulação. Se a altura da obra superar o comprimento máximo do perfil, estes devem-se sobrepor alternados em relação à altura. Colocada a estrutura, procede-se à colocação das instalações, isolamento, etc.

DISPOSIÇÃO DA ESTRUTURA

